

на отдельные элементы лестницы

Стиль КОМПЛИМЕНТ

← Столб заходной для лестниц,

изготавливается только из дуба.

Габаритные размеры: 240×180×1250.

Глубокая фрезеровка на ЧПУ, ручная доводка, шлифовка.

Ценовой уровень – тип Экстра +



Данный столб может использоваться в стиле КОМПЛИМЕНТ как заходной, проходной и выходной.

Габаритные размеры: 120×120×1200 →

Ценовой уровень – тип 2, сосна, дуб





← Балясина  
“Комплимент 1”  
Габаритный размер:  
50×50×1000  
Точеная, фрезерованная.

Ценовой уровень – тип 2  
Берёза, дуб



← Балясина  
“Комплимент 2”  
Габаритный размер:  
50×50×1000

Ценовой уровень – тип 2  
Берёза, дуб



← Балясина  
“Комплимент 3”  
Габаритный размер:  
50×50×1000  
Точеная, фрезерованная.

Ценовой уровень – тип 2  
Берёза, дуб



Балясина  
“Комплимент 4”  
Габаритный размер:  
70×70×1000

Ценовой уровень – тип 2  
Берёза, дуб

# Стиль КЛАССИК



← Столб заходной

Габаритные размеры: 140×140×1200

Навершие – точенка, **тип 1** (опция).  
фрезеровка, сборно-клееный.

Ценовой уровень – **тип 3 экстра**.  
Материал – сосна, дуб



Данный столб может использоваться в  
стиле КЛАССИК как заходной,  
проходной и выходной.

Габаритные размеры: 120×120×1200 →

Ценовой уровень – **тип 2**  
Материал – сосна, дуб



← Балясина “Классик 1”  
Выполняется размерами:  
70×70×1000  
50×50×1000  
Точеный, фрезерованный.

Ценовой уровень – тип 2



← Балясина “Классик 2”  
Габаритные размеры:  
50×50×1000

Только точеный

Ценовой уровень – тип 1



← Балясина “Классик 3”  
Габаритные размеры:  
50×50×1000  
Только точеный

Ценовой уровень – тип 1



← Балясина “Классик 4”  
Габаритные размеры:  
70×70×1000  
Только точеный

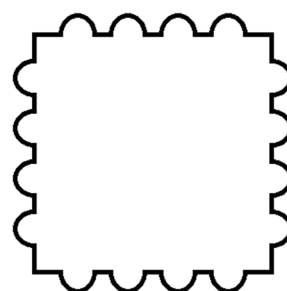
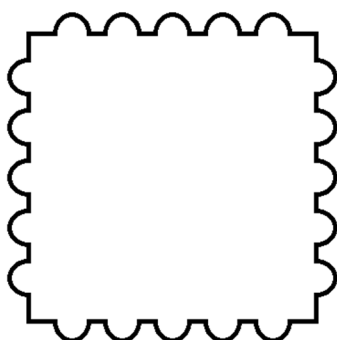
Ценовой уровень – тип 1

# Стиль КВАТТРО



← Столб заходной в стиле КВАТТРО выполняется с навершием или без. Резные вставки (печенька) м.б. с одной, двух сторон. Либо без резных вставок.

Габаритные размеры: 140×140×1200  
120×120×1200



Ценовой уровень – тип 3 экстра.  
Материал – берёза, дуб



← Данный столб может использоваться в стиле КВАТТРО как заходной, проходной и выходной.

Габаритные размеры: 120×120×1200

Ценовой уровень – тип 2  
Материал – сосна, дуб

Балясина “Кваттро 1” →  
Габаритные размеры: 50×50×1000  
квадратно-пирамидальная форма,  
глубокая фрезеровка

Ценовой уровень – тип 3  
Материал – дуб



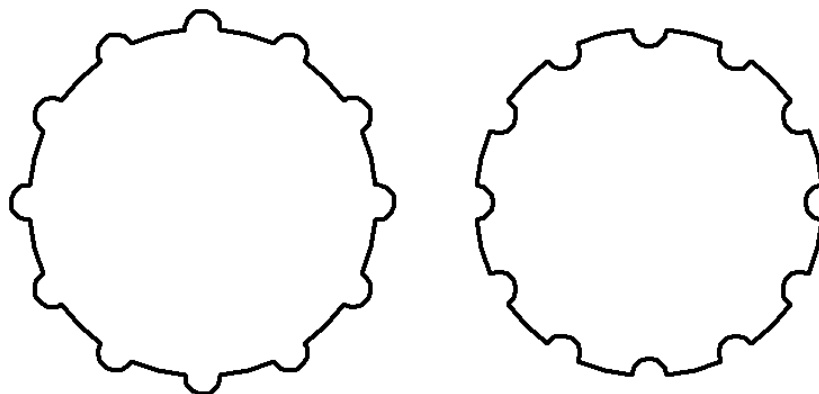
# Стиль КАБАЛЬЕРО



← Столб заходной  
Габаритные размеры: 135×135×1200  
Точеный, фрезеровка, резьба.  
Навершие (опция) – резьба, дуб.

Ценовой уровень – **тип 3 экстра**.  
Материал – берёза, дуб

Балясина “Кабальеро 1” →  
Габаритные размеры:  
50×50×1000  
Точеная.  
Ценовой уровень – **тип 1**

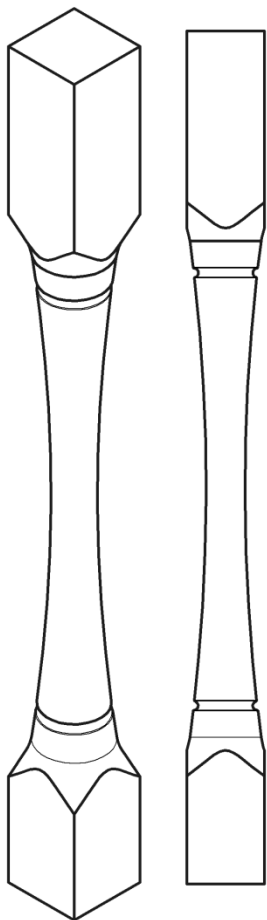


← Столб проходной .  
Точеный, фрезерованный. Каннелюры  
м.б. выполнены внутрь либо наружу.  
Навершие (опция) – резьба, дуб.  
Габаритные размеры: 115×115×1200

Ценовой уровень – **тип 3**  
Материал – берёза, дуб



# Стиль ЭКО



Материал – только хвоя (преимущественно сосна), клееный щит, сращена по длине.

← Столб прямоугольный  
Выполняется размерами:  
100×100×1200  
120×120×1200  
140×140×1200

Ценовой уровень – тип 0



←Балясина  
Габаритные размеры:  
50×50×1000

Ценовой уровень – тип 0

Балясина →  
Габаритные размеры:  
50×50×1000 точеная,  
Ценовой уровень – тип 1

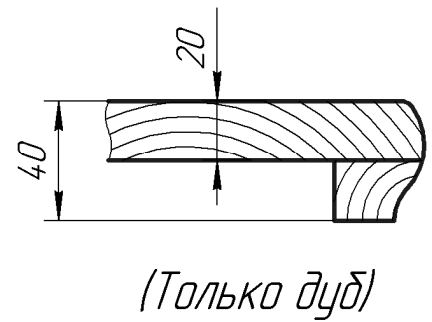
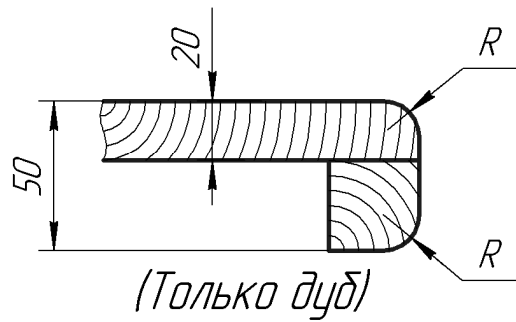


# Ступени

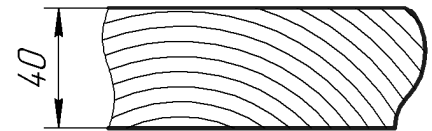
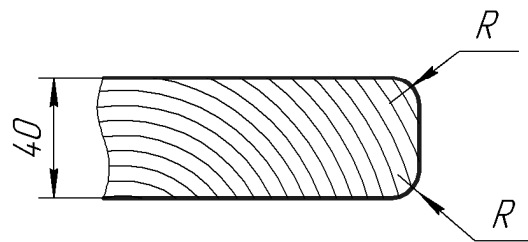
*Профиль R*

*Профиль S*

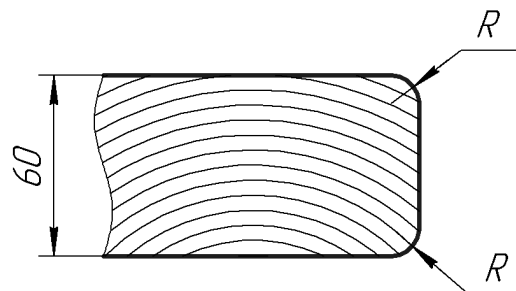
*20 мм  
(на бетон)*



*40 мм*

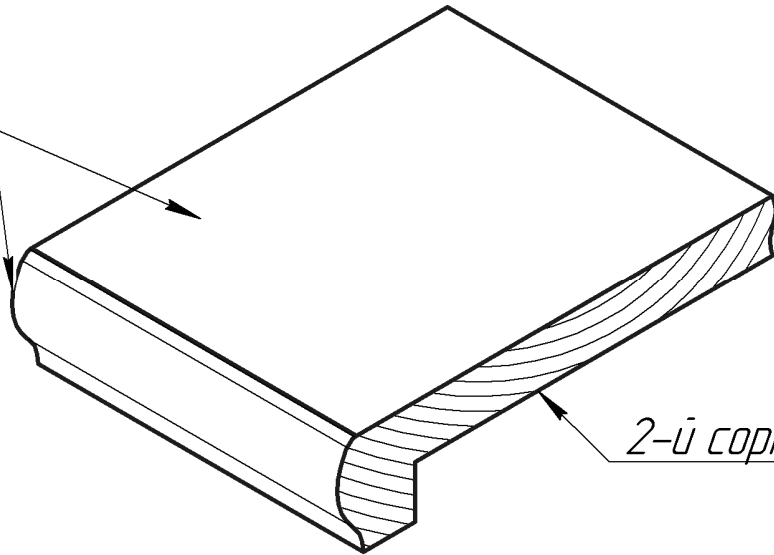


*60 мм  
(на бетон)*





*Сорт Экстра.*

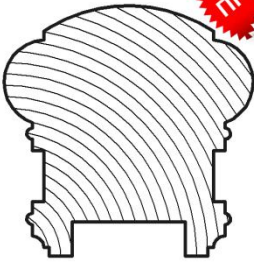


*2-й сорт*

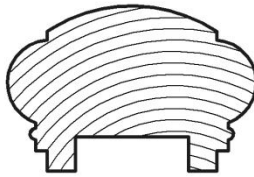
## Поручни

*Профиль поручня  
88x88*

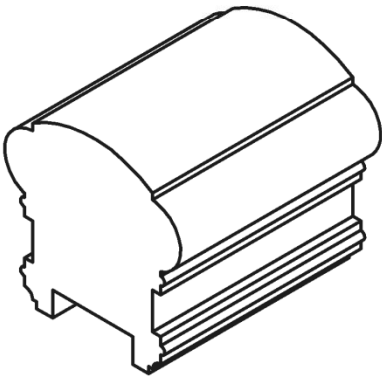
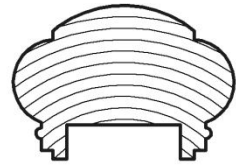
**ХИТ  
ПРОДАЖ**



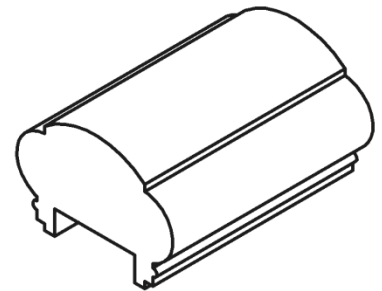
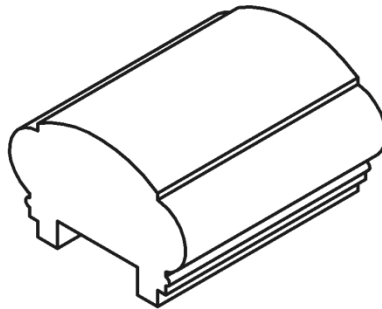
*Профиль поручня  
88x58*



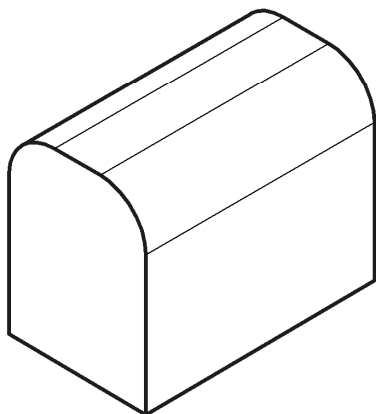
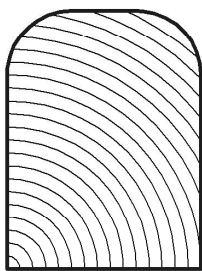
*Профиль поручня  
78x54*



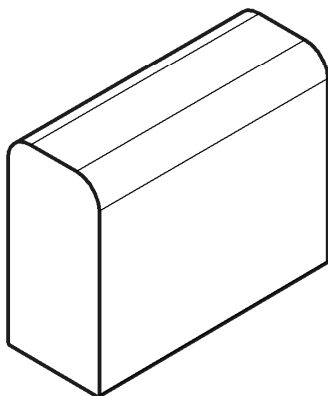
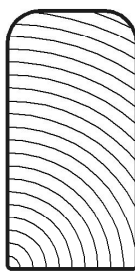
*Только Дуб*



Профиль поручня  
80x60



Профиль поручня  
80x40



Профиль поручня  
60x60

